



Tandem LINE - oblé

Popis:

Rozkládací postele Tandem, se vyrábí jako jednolůžko, které je možno rozložit až na plnohodnotné dvojlůžko 200/180. Postele typu Tandem jsou ideálním řešením do menších prostorů, dětských pokojů a pracoven. Přes den slouží jako pohodlná pohovka a v noci jako komfortní dvoupostel. Součástí postele je i úložný prostor, který je přístupný ve všech variantách rozložení. Cena postele je včetně rozkládacího roštu. Pro vyšší komfort jsou krajní rohy na bočních čelech nahrazeny zaoblenými.

Výhody:

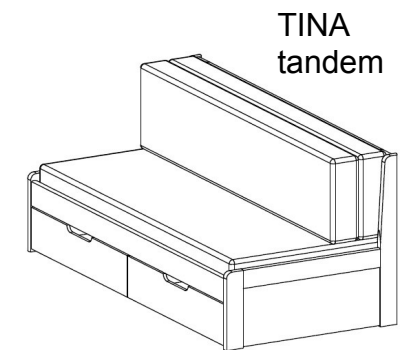
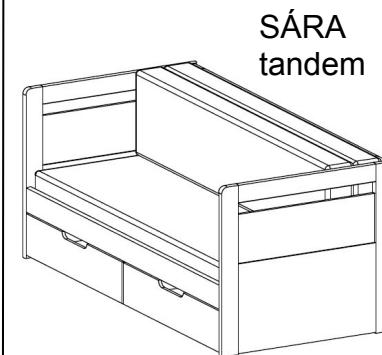
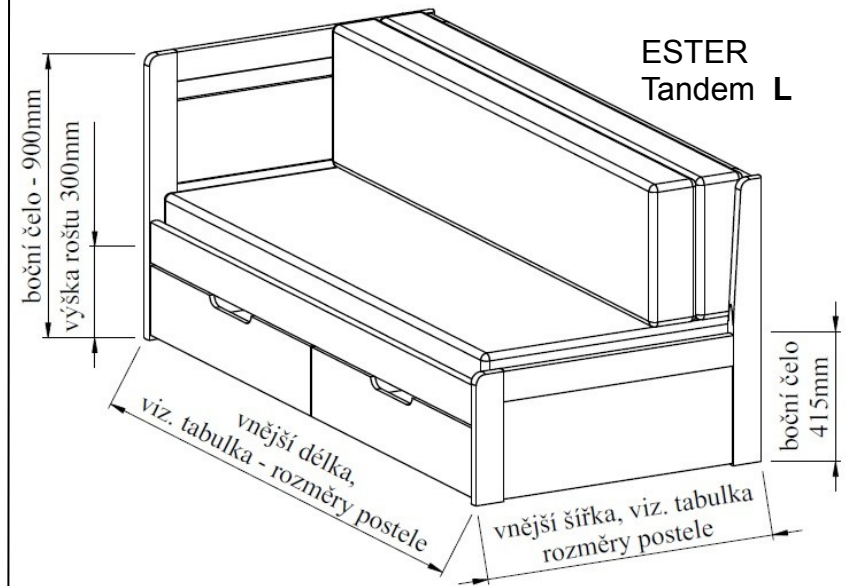
- inovativní řešení oblých rohů, nový líbivější design
- ABS hrany, vyšší odolnost vůči mechanickému poškození, což přispívá k zvýšení životnosti výrobku
- multifunkční řešení do malých interiérů (varianty rozložení)
- přes den pohodlná pohovka a v noci plnohodnotné dvojlůžko
- vhodné na každodenní spaní
- součástí postele je úložný prostor
- rošt v ceně postele
- stabilní a pevná konstrukce, tl. materiálu 32mm
- český výrobek
- velký výběr volitelných prvků, komody, šatní skříň, ...

Provedení:

Aktuální nabídka dekorů je uvedena v platném ceníku.

ESTER Tandem L, P – složená postel			ESTER Tandem L, P – rozložená postel		
obj.č.	rozměry ležací plochy šířka x délka [mm]	vnější rozměry šířka x délka [mm]	rozměry ležací plochy šířka x délka [mm]	vnější rozměry šířka x délka [mm]	
KP70L,P	900x2000	990x2064	1800x2000	1864x2064	
SÁRA Tandem – složená postel			SÁRA Tandem – rozložená postel		
KP71	900x2000	990x2064	1800x2000	1864x2064	
TINA Tandem – složená postel			TINA Tandem – rozložená postel		
KP72	900x2000	990x2064	1800x2000	1864x2064	

více na: WWW.BMB.CZ



Volitelné prvky:
komoda, šatní skříň:

