

lyra.



LD
seating

lyra.

Série Lyra je navržena tak aby splnila všechny požadavky uživatele a přitom v sobě odrážela přívětivý a svěží design. Co se týká technických parametrů židle, je vybavena mnoha funkcemi jež je možné nalézt pouze u židlí vyšší kategorie. Funkčním centrem židle je synchronní mechanismus, který spolu s výškově stavitelným opěradlem a výškově stavitelnými područkami zabezpečuje správnou ergonomii sezení každého uživatele.

The Lyra line has been designed to meet the demands of high technical quality while maintaining a pleasing and fresh look. More advanced technical features in the Lyra chair come only in the higher category of the line. The synchronous mechanism is the functional centre of the chair. The height-adjustable backrest, height-adjustable armrests and the synchronous mechanism guarantee proper seating ergonomics.

Die Serie Lyra ist so entworfen, dass sie alle Anforderungen des Benutzers erfüllt und dabei ein anziehendes und frisches Design hat. Was die technischen Parameter des Stuhls anbelangt, ist er mit vielen Funktionen ausgestattet, die man nur bei Stühlen der höheren Kategorie findet. Das Funktionszentrum des Stuhls ist der Synchronmechanismus, der zusammen mit der höheninstellbaren Rückenlehne und den höheninstellbaren Armlehnen die richtige Sitzergonomie für jeden Benutzer sicherstellt.



235-SY + BR-235



232-CP + BR-235



235-SY + BR-235



235-SY + BR-235



235-SY + BR-235



235-SY + BR-235



Opěradlo židle Lyra je výškově nastavitelné a je možné je vybavit i nastavitelnou bederní opěrkou.

The Lyra chair has an adjustable backrest; an adjustable lumbar support can be added.

Die Rückenlehne des Stuhls Lyra ist höhenverstellbar und kann mit einer einstellbaren Lendenstütze ausgestattet werden.



232-M + BR-232

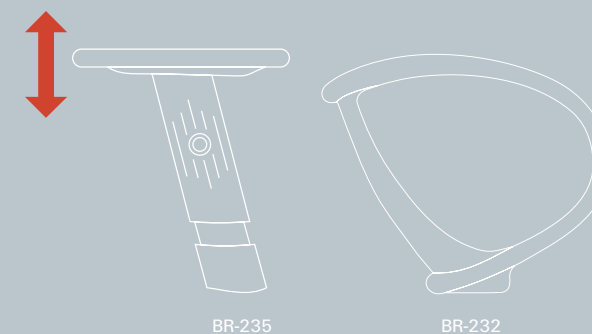


232-KZ + BR-232

Co se týká ergonomie sezení, nejpříznivější volbou je synchronní mechanismus SY. Mezi funkce, které jsou do něho zakomponované patří nastavení výšky sedáku, individuální nastavení mechanismu dle hmotnosti uživatele, 5 pozic blokace úhlu opěradla nebo neblokovaný plynulý synchronní pohyb opěradla a sedadla.

With the most developed ergonomics, the SY mechanism offers features such as adjustable seat height, mechanism setting according to a user's physique, and five locking tilt positions or unlocked smooth synchronous movement of the backrest and seat.

Was die Ergonomie des Sitzens anbelangt, ist der Synchronmechanismus SY die günstigste Wahl. Zu den Funktionen, die in ihn einkomponiert sind, gehören die Einstellung der Sitzhöhe, die individuelle Einstellung des Mechanismus gemäß dem Gewicht des Benutzers, 5 Positionen der Winkelblockierung der Rückenlehne oder die unblockierte Synchronbewegung der Rückenlehne und des Sitzes.



BR-235

BR-232

Vhodným doplňkem židlí Lyra jsou područky BR-235. Tyto výškově nastavitelné područky vynikají snadným ovládním a mají měkké polyuretanové loketníky příjemné na dotek.

weiches Ellbogenpolster aus Polyuretan.

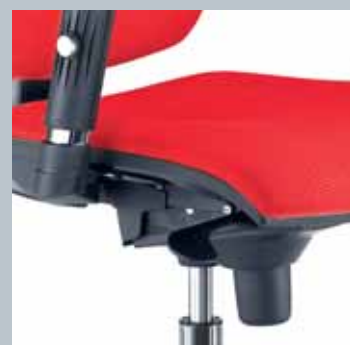
Područky BR - 232 jsou vhodným jak funkčním tak i estetickým doplňkem konferenčních židlí Lyra a mohou být také použity pro otočné židle Lyra.

The BR-235 armrests are a perfect fit for the Lyra chair. These height-adjustable armrests are easy to use, and feature soft polyurethane elbow support that is pleasing to touch.

The BR-232 armrests are a perfect functional and aesthetic accessory for the Lyra conference chair and can be also used for swivel Lyra chairs.

Eine geeignete Ergänzung der Stühle Lyra sind die Armlehnen BR-235. Diese höhenverstellbaren Armlehnen bestehen durch ihre einfache Bedienung und haben ein berührungsfreundliches

Die Armlehnen BR - 232 sind sowohl eine funktionelle als auch eine ästhetische Ergänzung der Konferenzstühle Lyra.



Každý uživatel si může zvolit podle svých požadavků jemu vhodný mechanismus pro otočné židle Lyra dle technických parametrů a funkcí které on preferuje. Možnosti výběru jsou: ergonomicky dokonalý synchronní mechanismus SY, technicky příbuzný mechanismus CP a nebo klasický kontaktní mechanismus M.

Depending on preference for technical features and options, users can choose the most suitable mechanism for their Lyra chair. The options are the ergonomically perfect SY

synchronous mechanism, the technically related CP mechanism and the traditional M mechanism.

Jeder Benutzer kann sich nach seinen Anforderungen einen für ihn geeigneten Mechanismus für den Drehstuhl Lyra gemäß den technischen Parametern und Funktionen, die er bevorzugt, auswählen. Wahlmöglichkeiten sind: ergonomisch perfekter Synchronmechanismus SY, der technisch verwandte Mechanismus CP und/oder der klassische Kontaktmechanismus M.



Samozřejmostí je možnost volby koleček židle dle provedení podlahy v prostorách pro které je židle určena.

Castors can be chosen according to the type of floor.

Eine Selbstverständlichkeit ist die Möglichkeit, die Stuhlräder gemäß der Fußbodenausführung in den Räumen, für die der Stuhl bestimmt ist zu wählen.

Kříž židle nabízí volitelné varianty a to mezi verzí vyrobenou z hliníku nebo nylonu a to ve shodném designu.

The five-star base comes either in aluminium or nylon, both of the same design.

Das Stuhlkreuz bietet wählbare Varianten, und zwar zwischen einer aus Aluminium und einer aus Nylon gefertigten Version, die ein übereinstimmendes Design haben.



231-KZ + BR-231



231-KZ + BR-231



Židle Lyra s plastovými díly v šedé barvě jsou vhodnou alternativní volbou pro řadu interiérů a uživatelů.

Lyra models with light grey components can be perfect choice for amount of users and interiors.

Die hellgrauen Kunststoff- und Verkleidungsteile dieses formschönen Bürostuhles sind eine echte Design-Alternative, passend zu modernen Einrichtungstrends.



231-SY + BR-231



235.

- Otočná židle s čalouněným sedákem a vysokým opěradlem.
- Swivel chair with upholstered seat and high backrest.
- Drehstuhl mit gepolstertem Sitz und hoher Rückenlehne.



232.

- Otočná židle s čalouněným sedákem a středním opěradlem.
- Swivel chair with upholstered seat and medium-sized backrest.
- Drehstuhl mit gepolstertem Sitz und mittelhoher Rückenlehne.



232-KZ.

- Konferenční židle s čalouněným sedákem a opěradlem.
- Lackovaný ocelový rám židle.
- Conference chair with upholstered seat and backrest.
- Powder coated steel base.
- Konferenzstuhl mit gepolstertem Sitz und gepolsterter Rückenlehne. Lackierter Stahlrahmen des Stuhls.

| | | | | |
|--|----------------|---------|--------|------|
| | cm | 100-117 | 89-106 | 93 |
| | cm | 42-52 | 41-51 | 46 |
| | cm | 56 | 54 | 57 |
| | cm | 50 | 50 | 50 |
| | m ³ | 0,37 | 0,37 | 0,46 |
| | kg | 16 | 12 | 14 |



antistatic

Lyra 238 je antistatický model navržený speciálně pro pracoviště, kde je nežádoucí výskyt statické elektřiny. Použití této židle společně s antistatickou podlahou může předejít škodám způsobeným právě statickou elektřinou.

Chair Lyra 238 is the antistatic model designed specially for work places where antistatic environment is required. This chair use together with the antistatic floor can prevent damages caused by static electricity.

LYRA 238 ist ein vollständig antistatisch aufgebautes Modell, das in Verbindung mit ableitfähigem Fußboden überall dort seine Verwendung findet, wo Kriechströme und statische Aufladungen abgeleitet werden müssen, um elektrische Störungen zu verhindern.



231.

- Otočná židle s čalouněným sedákem a středním opěradlem. Šedé plastové krycí díly a šedý nylonový kříž.
- Swivel chair with upholstered seat and medium-sized backrest. Light grey plastic covers and base.
- Drehstuhl, mit mittelhoher Rückenlehne, Sitz- u. Rückenpolsterung, Kunststoff- und Verkleidungsteile u. stabiles Nylon-Fußkreuz in hellgrau.



231-KZ.

- Konferenční židle s čalouněným sedákem a opěradlem. Šedé plastové krycí díly sedáku a opěradla. Lakovaný ocelový rám židle.
- Conference chair with upholstered seat and backrest. Light grey plastic covers. Powder coated steel base.
- Konferenz- u. Besucherstuhl m. Sitz- u. Rückenpolsterung. Kunststoff- u. Verkleidungsteile in hellgrau. Stahlgestell hellgrau pulverbeschichtet.



238.

- Antistatická otočná židle s čalouněným sedákem a opěradlem.
- Antistatic swivel chair with upholstered seat and backrest.
- Antistatischer, ableitfähiger Drehstuhl, Sitz und Rückenlehne gepolstert.

| | | | | |
|--|----------------|--------|------|------------------------|
| | cm | 89-106 | 93 | M: 96-116, SY: 100-117 |
| | cm | 41-51 | 46 | M: 41 - 54, SY: 42-52 |
| | cm | 54 | 57 | 56 |
| | cm | 50 | 50 | 50 |
| | m ³ | 0,37 | 0,46 | 0,37 |
| | kg | 12 | 14 | 16 |

